

Szivárgó áram felügyelet

AC, pulzáló DC és AC/DC érzékeny szivárgó áram felügyeleti készülékek – RCM, RCMA, RCMB

Többcsatornás AC, pulzáló DC és AC/DC érzékeny szivárgó áram felügyeleti rendszerek – RCMS



Különbségek – RCM, RCMA, RCMB, RCMS

Szivárgó áram felügyeleti készülékeket (RCM-eket) megkülönböztetünk típus besorolás, az érzékelni képes áram frekvencia és hullámforma szerint:

RCM sorozat:



Az IEC 60755 szabvány szerint A típusú szivárgó áram felügyeleti készülékek AC áramokat (42...2000 Hz) és pulzáló DC hibaáramokat képesek érzékelni.

RCMA, RCMB sorozat:

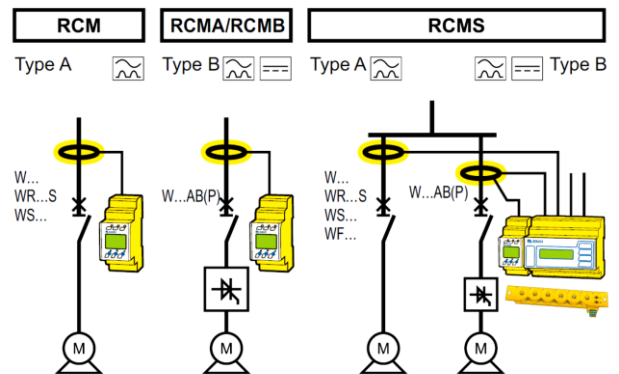


Az IEC 60755 szabvány szerint B típusú szivárgó áram felügyeleti készülékek AC áramokat, pulzáló és simított DC hibaáramokat képesek érzékelni.

RCMS sorozat:



Az IEC 60755 szabvány szerint A és B típusú többcsatornás szivárgó áram felügyeleti készülékek AC áramokat, pulzáló és simított DC hibaáramokat (0(42)...2000 Hz) képesek érzékelni.



RCM/RCMA/RCMB/RCMS alkalmazás

Ma találjuk ki, hogy holnap ne történjen meg

Lekapcsolás helyett jelzés

A kritikus működési állapotok korai jelzésével megelőzhető a nem várt események, úgymint működés kiesés, költséges berendezés meghibásodása vagy fizikai sérülés.

Lehető legmagasabb rendszer rendelkezésre állás a legújabb mérési technológiának köszönhetően Villamos alkalmazások és berendezések periodikus/időszakos vizsgálata és felügyelete idő és pénz tekintetében igen költséges. Mellékesen számos alkalmazást talán nem is lehet leválasztani, mert ezeknek folyamatosan kell üzemelniük. A Bender idő- és pénztakarékos megoldást kínál földelt energiaellátó rendszerekben (TN/TT rendszerek) alkalmazható szivárgó áram felügyeleti készülékeivel.

Ezek felügyelik a villamos installáció szivárgó és /vagy hibaáramait, kijelzik az aktuálisan mért értéket és jelzést adnak, amikor az alkalmazandó szabvány szerint előre beállított határértékeket meghaladó áramerősség fellép. A villamos alkalmazás és berendezés folyamatos szivárgó áram felügyelete megkönnyíti a megelőző karbantartás szervezését.

Biztonságos tápellátás – minden területen

Szivárgó áram felügyelettel rendelkező rendszer alkalmazható adatközpontoknál, bankoknál, irodaházaknál, kórházaknál, közlekedés irányításnál, műsorszóró állomásoknál, telekommunikációs rendszereknél és folyamatos termelő folyamatoknál.

5 év jótállás a legújabb mérési technológia mellé

Hosszú idő óta a „Bender szivárgó áram felügyelet” egyet jelent a „Made in Germany” mérési technológiával, továbbá tartósságot és minőséget képviseli. Ennek fényében a Bender kivételesen hosszú 5 éves jótállási időtartamot ajánl.

Tartalomjegyzék

Szivárgó áram felügyelete RCM-mel	4
RCM/RCMA/RCMS monitoring relék használatának előnyei.....	6
RCM/RCMS készülékek a gyakorlatban	7
Váratlan lekapcsolás és tűzveszéllyel szembeni védelem	7
RCMA készülék a gyakorlatban	8
Simított DC hibaáramok esetén megnövelt biztonság	8
RCMS készülék a gyakorlatban.....	9
Megbízható és EMC barát villamos alkalmazásokhoz	9
EPH csomópont felügyelete	10
N vezetőben folyó áramok felügyelete	11
RCMS rendszer alkalmazási példa irodai hálózat vagy számítógép terem esetén	12
RCM szivárgó áram felügyeleti készülék	13
RCM AC AC/DC érzékeny szivárgó áram felügyeleti készülékek	15
RCMB AC/DC érzékeny szivárgó áram felügyeleti modulok.....	16
RCMB AC/DC érzékeny szivárgó áram felügyeleti készülékek.....	17
RCMS AC/DC érzékeny szivárgó áram felügyeleti rendszer	18

Szivárgó áram felügyelete RCM-mel – növeli a rendszer rendelkezésre állását és csökkenti a költségeket

Információ – a legfőbb sikertényező

Napi nemzetközi üzleti tevékenységek, állandó versenyhelyzet, emelkedő árak hatása és a folyamatos rendelkezésre állás megköveteli a villamos biztonság lehető legmagasabb szintjét az épületek és ipari létesítmények energiaellátó rendszereiben. Biztonsággal kapcsolatos áramkörök folyamatos felügyelete hiba, szivárgó- és üzemi áramok valamint kóbor áram észlelésére. Kritikus működési állapotok korai észlelésével megelőzhetők:

- Emberi veszélyeztetés
- Tűz kialakulása és anyagsérülés
- EMC interferencia

Elérhető előnyök:

- Megelőző villamos biztonság az ember és gép tekintetében
- Energiaellátó rendszer magas fokú üzembiztonsága
- Csökkenő EMC zavartatás
- Idő- és pénzoptimalizált karbantartás
- Működési költség és kockázat számottevő csökkenése

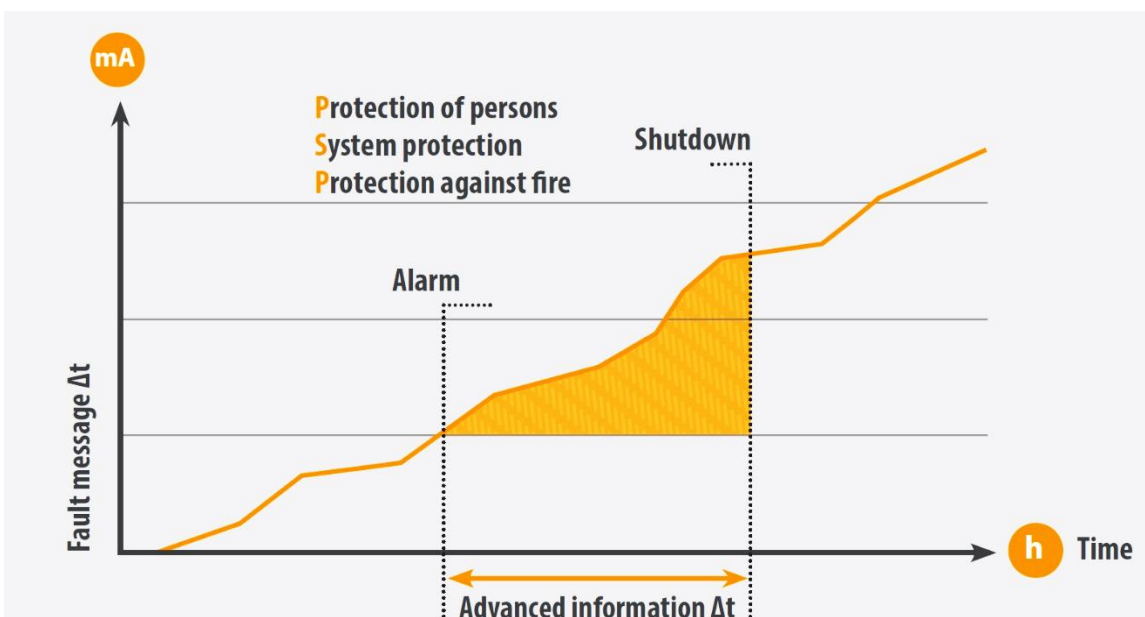
Innovatív mérési technológia az összes hibaáram típust érzékeli

Modern terhelések, mint pl. változtatható sebességű hajtások vagy kapcsolóüzemű tápellátások hibaáramokat okoznak, amelyek semmiben nem hasonlítanak a jó öreg szinuszos hullámra. Ma minden energiaellátó rendszerben széles frekvencia tartományú harmonikusok a legváltozatosabb hullámformákkal fordulnak elő.

A megoldás: AC/DC érzékeny szivárgó áram felügyelet (valós effektív érték mérése) és harmonikus analízis.

Univerzális szivárgó áram felügyelet alkalmazható:

- Adatközpontoknál
- Bankoknál
- Irodaházaknál
- Kórházaknál és egészségügyi intézményekben
- Energia előállítás és elosztás területén
- TV és műsorszóró létesítményeknél
- Kommunikációs rendszereknél
- Közlekedésirányítás (reptér, vasút, hajó stb.)
- Folyamatos termelő folyamatoknál (még változtatható sebességű hajtásokkal is) és még sok más alkalmazásnál.



Információelőny az RCM technológia miatt

RCM (szivárgó áram monitor) és RCD (életvédelmi relé, FI) különbségei

Az RCM-ek felügyelik a szivárgó áramot a villamos installációkban, kijelzik az aktuálisan mért áramot és jelzést adnak a határérték elérésekor.

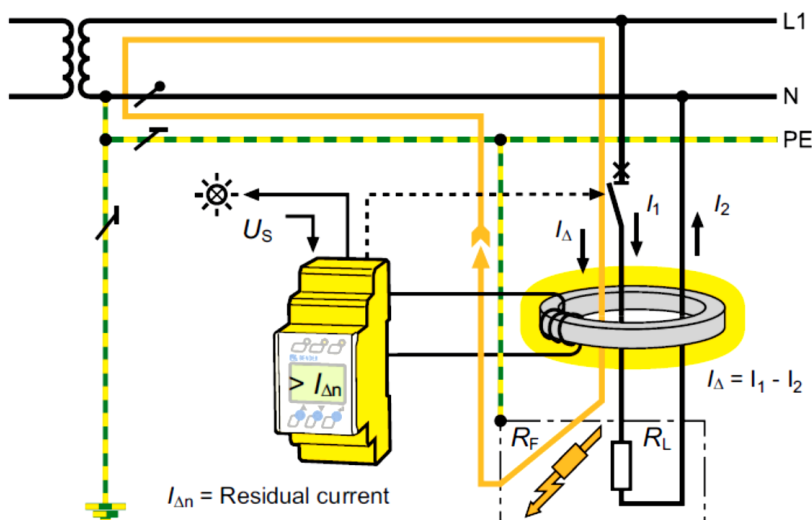
A készülék jelzés és/vagy kapcsolás végrehajtására alkalmas. Megfelel a DIN EN 62020 (VDE 0663) szabványleírásnak.

Szemben az RCM-mel az RCD-ék (szivárgó áram védelmi készülék) használata védelmi funkcióval bír a villamos installációkban az IEC 60364 szabvány szerint pl. fürdőszobákban. Az RCD-ék mindig lekapcsolást okoznak.

Hogyan működnek az RCM-ek?

A felügyelt kimenő áramkör összes vezetője, kivéve a PE vezetőt a mérő áramváltón megy keresztül. Hibamentes rendszerben a vezetőkben átfolyó áramok összege egyenlő nullával, így feszültség nem indukálódik a mérő áramváltóban. Amennyiben egy hibaáram elfolyik a PE vezetőn vagy egy másik úton keresztül, akkor a vezetőkben folyó áramok közötti különbség a mérő áramváltóban generál egy áramot, amelyet az RCM készülék érzékel. Ez a mérési eljárás alkalmassá teszi az RCM-eket tiszta AC és pulzáló DC hibaáramok mérésére („A” típus IEC 60755 szerint).

AC/DC érzékeny RCMA és RCMB „B” típusú készülékek speciális áramváltó kialakítást és egy speciális mérési eljárást követelnek meg, hogy a DC és különböző frekvenciájú AC áramok mindegyikét érzékelni tudják.



„A” típusú életvédelmi relé (RCM) elvi működése

RCM/RCMA/RCMS monitoring relék használatának előnyei



Optimalizált karbantartás

- Központosított hibajelzéseken keresztül azonnali információ
- Idő és emberi erőforrás optimalizált tervezése teljes dokumentáció és hibahely pontos kijelzésén keresztül
- Gyors, megelőző beavatkozás távoli diagnosztikával és távoli LAN vagy WAN hálózaton keresztüli adminisztrációval



Megnövelt tűzvédelem

- Jelentős hibaáram fellépésének azonnali észlelésével potenciális tűzveszély érzékelése
- N vezető túlterhelés vagy megszakadás korai időpontban történő jelzése
- Az N vezető megszakadása miatti, nem szándékos csillagpont eltolódás következtében kialakuló anyagsérülés elkerülhető
- Anyag és ökológiai szennyezés miatt fellépő költségek megszüntetése



Gazdaságossági hatékonyság fejlesztése

- A magas karbantartási és működtetési költségek jelentős arányban csökkennek
- Drága és nem tervezett rendszer kiesések megelőzhetők korai időpontban történő jelzésekkel
- Megnövekedett működési megbízhatóság miatt a termelékenység nő
- Kisebbségszerű költségek miatt a költségek csökkenthetők
- A villamos installáció gyenge pontjainak ismerete fontos tényező a beruházási döntések meghozatalához



Átfogó információ

- Egyértelmű információk LC képernyőn történő kijelzése
- Biztonsággal kapcsolatos információk elérése adatkapcsolaton keresztül, azok LAN/WAN hálózatba való integrálásával
- Épületirányítási rendszerbe egyszerűen integrálható field bus, OPC és ethernet (TCP/IP) vonalon keresztül
- Meglévő kommunikációs vonal használatával költségek megelőzhetők



Magasabb működési- és rendszerbiztonság

- Megelőző biztonság az ember és gép villamos áram veszélyeivel szembeni védelméhez
- A biztonsági készülékek nem várt működése miatti meghibásodási kockázat a minimális szinten tartható
- Időszakos felülvizsgálat helyett a szigetelési állapot romlását folyamatosan ellenőrző készülékek és rendszer alkalmazása
- Újonnan beüzemelt villamos rendszeren vagy új készülékek üzembe helyezése alatt a potenciális hibák azonnali detektálása megtörténik
- Kiegészítő biztonság a TN-S rendszer N-PE vezetőinek nem szándékolt felcserélésének felügyeletével
- Riasztási üzenetek jelzések vagy kikapcsolások esetén

RCM/RCMS készülékek a gyakorlatban - Váratlan lekapcsolás és tűzveszéllyel szembeni védelem

Hibaáramokat okozhatnak

- Eszközökhöz csatlakoztatott kábelek mechanikai sérülésének következtében fellépő nem megfelelő szigetelése
- Nedvesség és szennyeződés miatti túl alacsony szigetelési ellenállás
- Folyamatos melegedés miatt a készülékek és lámpák szigetelésének ridegülése

Szigetelési hibák komoly következményekkel járnak, mint például

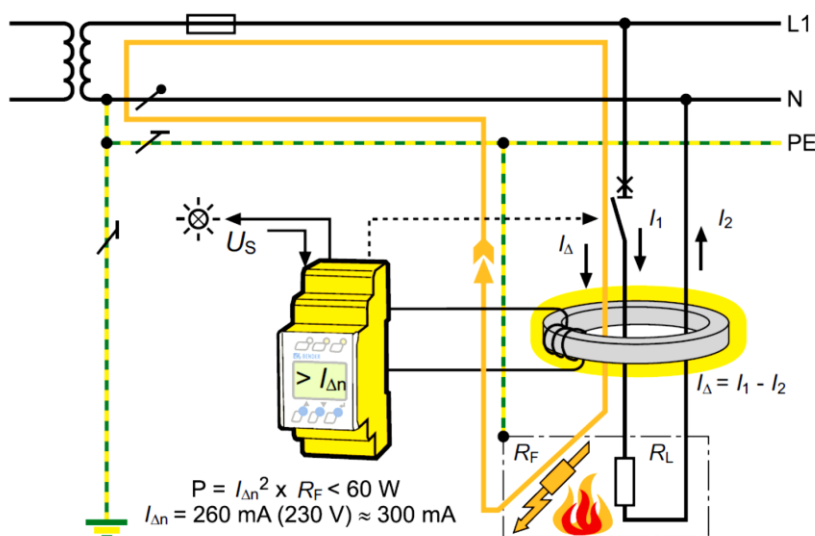
- Ember és gép veszélyeztetése a villamos áram növekedése miatt
- Költséges rendszer leállások
- Tűz keletkezés kockázatának növekedés
- Adatvesztés és zavarok a kommunikációs rendszerekben
- Nem tervezett és drága karbantartási munkák

Mit lehet tenni?

- Elengedhetetlen installációk (vagy installációs részek), készülékek stb. szivárgó áramának folyamatos felügyelete
- A meglévő védőkészülékek kiegészítése RCM eszközökkel

Előnyei

- Az alkalmazás magas fokú rendelkezésre állása és megbízhatósága a szigetelési hibák azonnali érzékelésének és jelzésének segítségével
- Megelőző biztonság az ember és gép villamos áram veszélyeivel szembeni védelméhez
- A biztonsági készülékek nem várt működése miatti meghibásodási kockázat a minimális szinten tartható
- Időszakos felülvizsgálat helyett a szigetelési állapot romlását folyamatosan ellenőrző készülékek és rendszer alkalmazása
- Karbantartási és működtetési költségek hatékonyan csökkenthetők
- A villamos installáció szigetelési ellenállása magas fokon tartható



Szigetelés hibák (>60 W) miatti tűzveszély

RCMA készülék a gyakorlatban - Simított DC hibaáramok esetén megnövelt biztonság

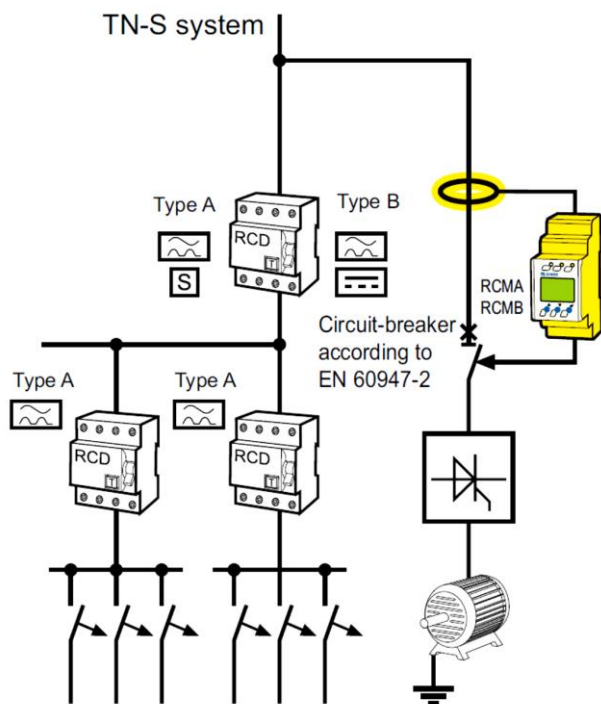
Simított DC hibaáramok vagy zéró átmenet nélküli szivárgó áramok felléphetnek főleg egyenirányítókat tartalmazó villamos berendezéseknél. Ezek lehetnek például: akkumulátor töltők, változtatható sebességű hajtások, frekvencia vezérelt készülékek elosztói, akkumulátorok, folyamatos tápellátó rendszerek stb.. Pulzáló DC érzékeny RCD-ék (FI-relék) lekapcsolási jellemzőjét DC 6 mA-nél nagyobb áramok negatívan befolyásolják vagy meggátolják. Az AC/DC érzékeny szivárgó áram felügyeleti RCMA készülékek minden ismert típusú áramra és szivárgó áramra érzékenyek, így ezeket detektálni tudják.

Mit lehet tenni?

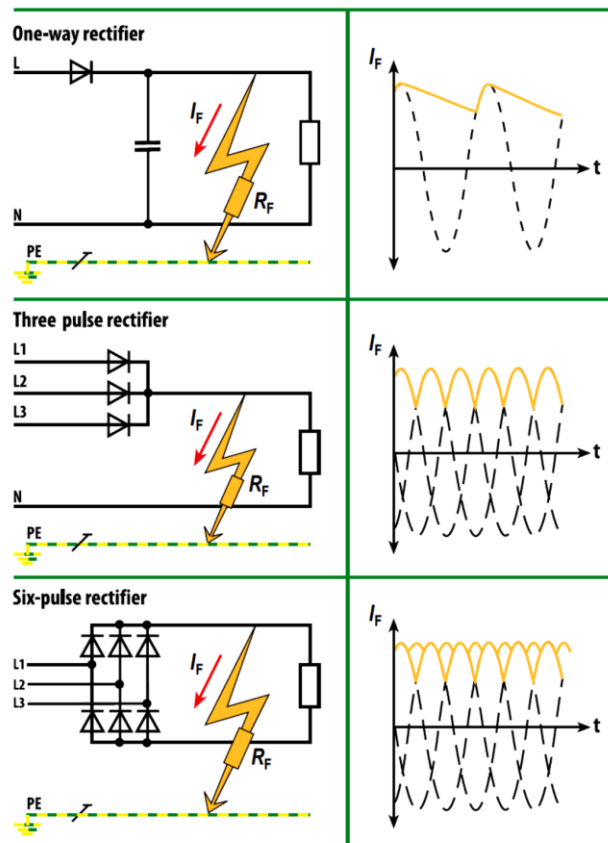
- Ellenőrizni a rendszer és berendezés simított DC hibaáramait
- Simított DC hibaáramot okozó terheléseket tartalmazó szeparált áramköri részeket kell elkülöníteni
- AC/DC érzékeny RCMA/RCMB készülék használatával az elmenő áramkört vagy egy terhelést felügyelni
- RCMA/RCMB készülék megszakítóval történő használata EN 60947-2 szabvány szerinti lekapcsoláshoz

Előnyei

- Átfogó védelem minden ismert típusú hiba és szivárgó áram tekintetében
- Megszakítóval történő kombinált használatával (EN 60947-2 szerint) alkalmazható 125 A-nél nagyobb névleges áramú rendszerekben
- A változtatható jelzési határérték és késleltetés miatt optimálisan illeszthető villamos berendezésekhez
- A berendezés névleges feszültségétől és terhelő áramától majdnem független, mivel áramváltót használ fel a méréshez



Alkalmazási példa a DIN EN 50178 (VDE 0160) szabvány szerint



Egyenirányító áramkörök nulla átmenet nélküli DC áramokkal

RCMS készülék a gyakorlatban - Megbízható és EMC barát villamos alkalmazásokhoz Hibaáramok veszélyei

A rendszer és a működés biztonságára kihatnak a szigetelési hibákból eredő szivárgó áramok vagy hibaáramok. Továbbá mikor a tervező és kivitelező által szabványokkal összhangban elképzelt és megvalósított régi elektromos alkalmazásokba modern terhelések kerülnek, mint például PC-k és másológépek, akkor fokozatosan meghibásodások lépnek fel.

Okok:

- Kúszóáramok
- Harmonikusok által okozott N vezető túlterhelés
- PE és N vezetők megszakadása

Hatások:

- Nem kívánt működési kimaradások
- Tűzveszély
- Védőkészülékekre kihatás
- Megmagyarázhatatlan hibák
- Megmagyarázhatatlan sérülés a tűzjelző és telekommunikációs rendszerekben
- Adatvesztés
- Villámvédelmi rendszer és földelő vezetők korróziója miatti kár
- Magas üzemeltetési költségek és karbantartási költségek

RCMS – plusz lehetőség az energiaellátás folyamatos biztosításához

Az épületek és villamos alkalmazások tervezése során fő szempont az energiaellátó rendszerek folyamatos üzemeltethetősége és villamos biztonsága. Már a tervezési fázisban le lehet fektetni a gond nélküli működés alapjait. A többcsatornás AC, pulzáló DC és AC/DC érzékeny RCMS szivárgó áram felügyeleti eszközökkel az energiaellátó körök kritikus pontjai az alábbiak szerint monitorozhatók:

- Hiba vagy szivárgó áramok
- Működési áramok
- Kúszóáramok
- N és PE vezetők áramai
- Az RCMS150-es készülék különlegesen alkalmas $4 \times 4 \text{mm}^2$ vagy $2 \times 6 \text{mm}^2$ keresztmetszetű vezetéket alkalmazó végáramkörök esetén

RCMS készülék a gyakorlatban –

EPH csomópont felügyelete

IT (információ technológia) eszközök tápáramköröit modern épületekben TN-S rendszerként (N és Pe elkülönült) központi földelő ponttal kiegészítve kell tervezni. Ez például IEC 60364-4-444:1996, IEC 60364-4-54:1980 és IEC 60364-7-710:2002-11 követelmény.

Mit lehet csinálni?

- Tápáramköröket TN-S (ötvezetős) rendszerrel kell megtervezni
- Az N vezetőt csak egy központi helyen szabad az egyenpotenciálú / PE pontra kötni annak biztosításához, hogy az áramok közvetlenül a tápforrás felé folyják vissza

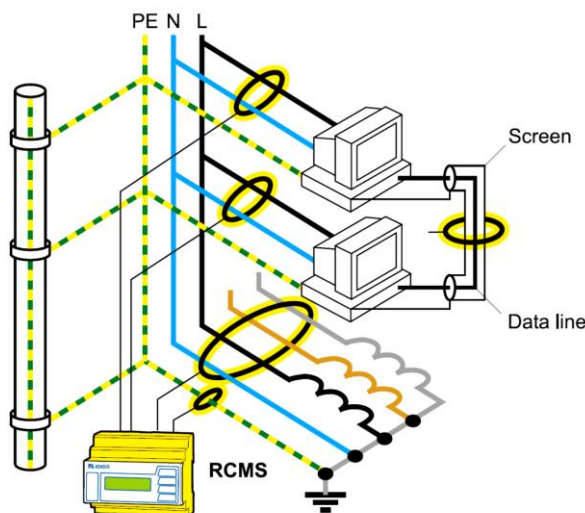
Hogyan felügyelhető egy tiszta TN-S rendszer?

Áramok folyamatos felügyeletével

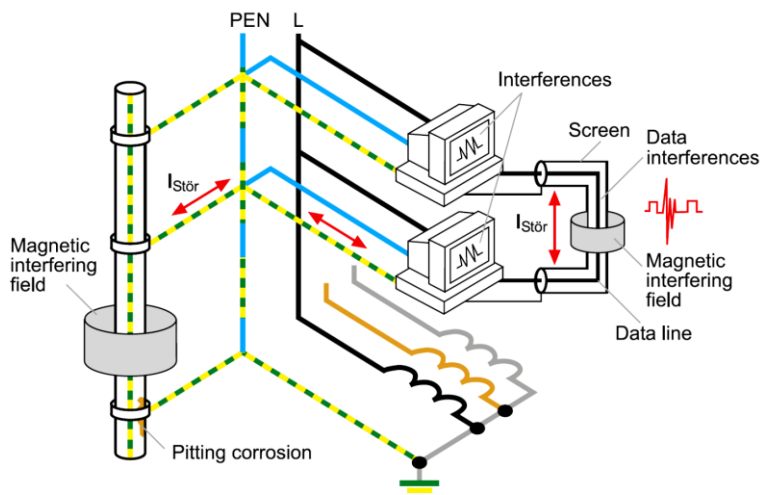
- Az N-PE csatlakoztatásnál
- A központi földelő pontban
- A lényeges terheléseket tartalmazó körökben

Előnye:

- Működést befolyásoló EMC zavarok és megszakítások száma csökkenthető
- Külső áramok és véletlen N/PE csatlakozások felismerhetők
- Potenciális tűzveszélyek azok kialakulásakor felismerhetők



EMC barát TN-S rendszer (ötvezetős) kommunikációs rendszerekhez



EMC kedvezőtlen TN-C rendszer (négyvezetős)

RCMS készülék a gyakorlatban – N vezetőben folyó áramok felügyelete

IT (információ technológia) rendszerekkel felvértezett modern épületekben használt villamos fogyasztók (pl. kapcsolóüzemű tápegységek, másológépek stb.) az N vezetőt harmadik felharmonikus áramokkal pluszban terhelik. Ez különösen megjelenik, mikor a fogyasztók nagyrészt szimmetrikusan oszlanak el a fázisvezetéseken. A fennmaradó terhelések eloszlásától függetlenül, a fázisvezetők 150 Hz-es áramainak összege folyik az N vezetőben. Ez az N vezető túlterhelését okozhatja és ennek eredményeként tűzveszély léphet fel. Amennyiben az N vezető megszakad, a csillagpont potenciálja kontrolálatlanul eltolódik, és feszültség emelkedés következik be, mely hosszú időn át tartó fellépésének következtében készülékek és alkalmazások meghibásodásához vezet.

Mit lehet csinálni?

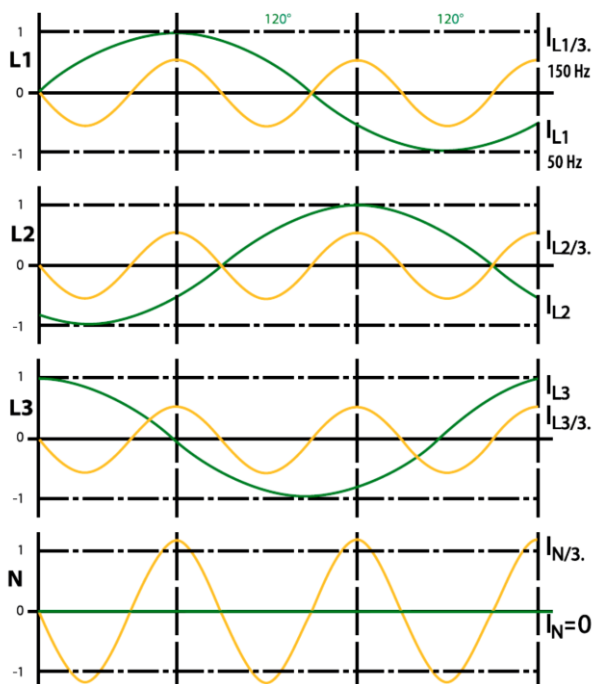
- Meg kell előzni az N vezető túlterhelését vagy az N vezető keresztmetszetét a harmonikus áramokhoz is méretezni kell
- Hálózati szűrőt kell elhelyezni, amennyiben szükséges

Mit lehet felügyelni?

- Az N vezető áramát folyamatosan mérni kell a túláram tekintetében

Előnye:

- Az N vezető túlterhelése vagy megszakadása korai időpontban kijelezhető
- A csillagpont akaratlanos eltolódása miatt előforduló készülék meghibásodások megelőzhető
- A folyamatos üzemelés és rendszerbiztonság jelentős mértékben fejleszhető
- Potenciális tűzveszélyek azok kialakulásakor felismerhetők
- Karbantartási költségek jelentős mértékben csökkenthetők



A fázisvezetők 150 Hz-es áramainak az összege jelenik meg az N vezetőben

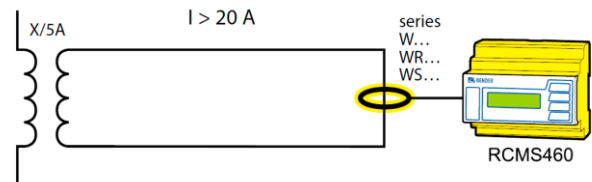


Modern készülékek harmonikus tartalmat idézhetnek elő

RCMS rendszer alkalmazási példa irodai hálózat vagy számítógép terem esetén

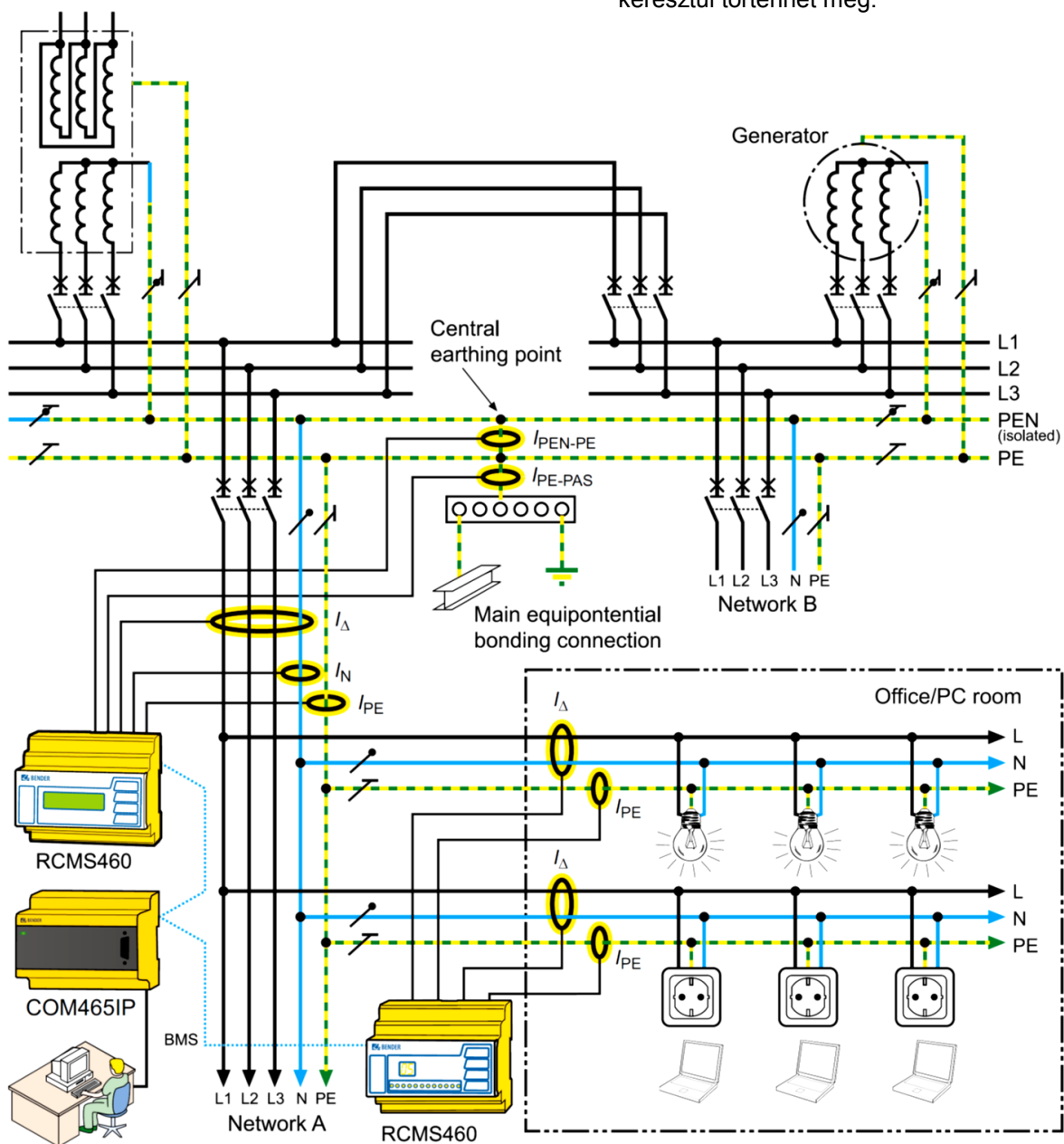
Rövidítések jelentései:

- I_{Δ} = Szivárgó/hibaáram
- I_L = Fázisáram
- I_N = N vezetőben folyó áram
- I_{PE} = PE vezetőben folyó áram
- I_{PEN-PE} = PEN-PE csatlakozásban folyó áram
- I_{PE-PAS} = Egyenpotenciálra hozó sínhez történő csatlakozásban folyó áram



Megjegyzés: több betáplálással rendelkező TN-S rendszer esetén normál működés esetén a PEN vezető csak nullázó vezetőként kerül felhasználásra.


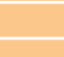
* 42...2000 Hz frekvenciájú maximálisan 20 A áramok direkt mérése mérő áramváltón (W... sorozat) keresztül történhet meg. 20 A-nél nagyobb áramok mérése x/5 A-es áramváltón és egy kiegészítő pl. W20-as áramváltón keresztül történhet meg.



Irodaépület energiaellátó rendszere

RCM szivárgó áram felügyeleti készülék



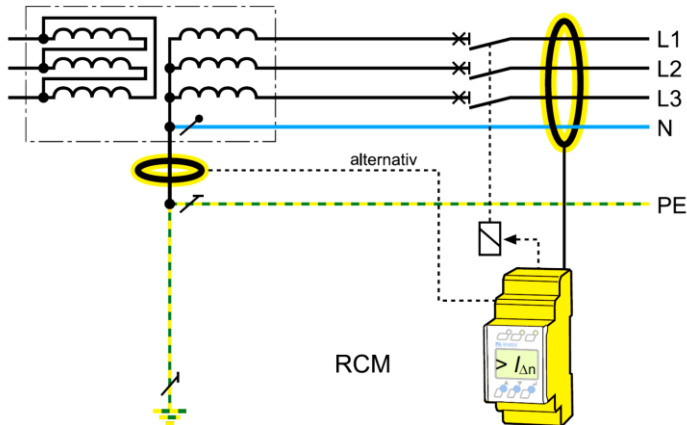
Type of distribution system	TN/TT	■
	IT	-
Residual currents		■
		-
Rated frequency		42...2000 Hz
Number of measuring channels		1
Response value	$I_{\Delta n1}$	50...100 % x $I_{\Delta n2}$
	$I_{\Delta n2}$	10 mA...10 A
Operating time		$\leq 180 \text{ ms } (1 \times I_{\Delta n}), \leq 30 \text{ ms } (5 \times I_{\Delta n})$
Response delay t_{on}		0...10 s
Start-up delay t		0...10 s
Delay on release t_{off}		0...300 s
Alarm relay	Main alarm	1 changeover contact
	Prewarning	1 changeover contact
	Operating principle	N/C operation or N/O operation
Displays	LC display	■
	Power On LED	■
	Alarm LEDs	■
	Connection, external measuring instrument	■ (Option)
Installation	DIN rail	■
	Screw mounting	■

Rendelési információ

Response range $I_{\Delta n}$	Supply voltage ¹⁾ U_s	Type	Art. No.
10 mA...10 A	AC 16...72 V, 40...460 Hz/DC 9.6...94 V	RCM420-D-1	B 7401 4001
	AC 70...300 V, 40...460 Hz/DC 70...300 V	RCM420-D-2	B 7401 4002

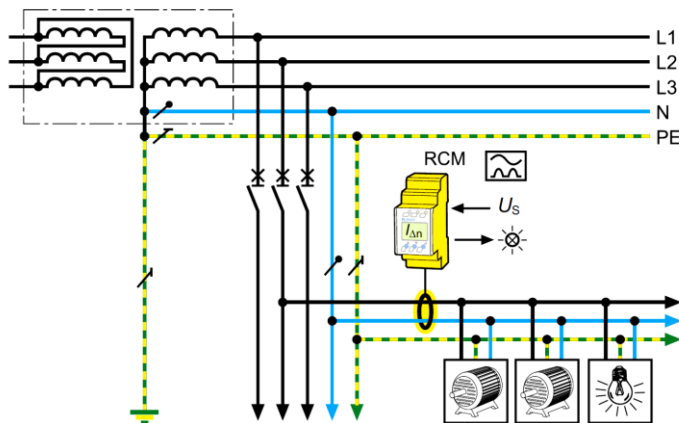
¹⁾ Abszolút értékek

Alkalmazási példák

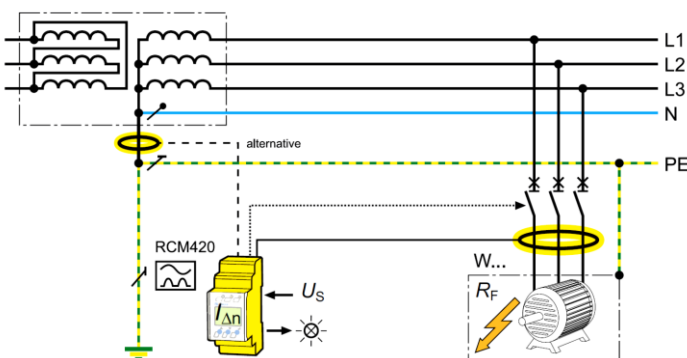


RCM készüléket földelt rendszerekben leggyakrabban olyan alkalmazásokban használjuk, (CTM, TT) ahol hibajelzés szükséges, de szükséges elkerülni a lekapcsolást.

Betáplálás felügyelete (fázis vagy PE)

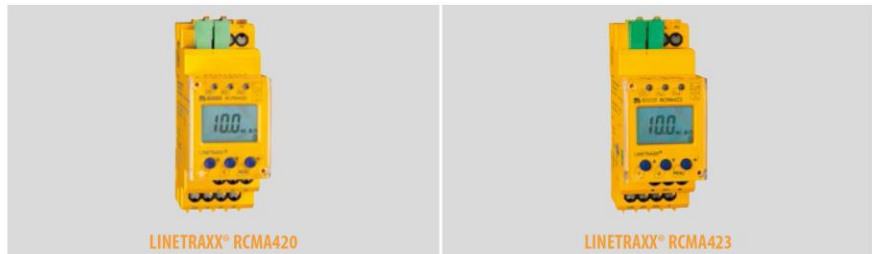




Villamos terhelés felügyelet



Villamos terhelés felügyelet

RCM AC AC/DC érzékeny szivárgó áram felügyeleti készülékek



Type of distribution system	TN/TT	<input checked="" type="checkbox"/>	<input checked="" type="checkbox"/>
	IT	-	-
Residual currents		<input checked="" type="checkbox"/>	<input checked="" type="checkbox"/>
		<input checked="" type="checkbox"/>	<input checked="" type="checkbox"/>
Rated frequency		0...2000 Hz	0...2000 Hz
Number of measuring channels		1	1
Response value	$I_{\Delta n1}$	50...100 % x $I_{\Delta n2}$	50...100 % x $I_{\Delta n2}$
	$I_{\Delta n2}$	10...500 mA	30 mA...3 A
Operating time		$\leq 180 \text{ ms } (1 \times I_{\Delta n}), \leq 30 \text{ ms } (5 \times I_{\Delta n})$	$\leq 180 \text{ ms } (1 \times I_{\Delta n}), \leq 30 \text{ ms } (5 \times I_{\Delta n})$
Response delay t_{on}		0...10 s	0...10 s
Start-up delay t		0...10 s	0...10 s
Delay on release t_{off}		0...300 s	0...300 s
Alarm relay	Main alarm	1 changeover contact	1 changeover contact
	Prewarning	1 changeover contact	1 changeover contact
	Operating principle	N/C operation or N/O operation	N/C operation or N/O operation
Displays	LC display	<input checked="" type="checkbox"/>	<input checked="" type="checkbox"/>
	Power On LED	<input checked="" type="checkbox"/>	<input checked="" type="checkbox"/>
	Alarm LEDs	<input checked="" type="checkbox"/>	<input checked="" type="checkbox"/>
	Connection, external measuring instrument	<input checked="" type="checkbox"/> (Option)	<input checked="" type="checkbox"/> (Option)
Installation	DIN rail	<input checked="" type="checkbox"/>	<input checked="" type="checkbox"/>
	Screw mounting	<input checked="" type="checkbox"/>	<input checked="" type="checkbox"/>

Rendelési információ

Response range $I_{\Delta n}$	Supply voltage ¹⁾ U_s	Type	Art. No.
10...500 mA	AC 16...72 V, 42...460 Hz/DC 9.6...94 V	RCMA420-D-1	B 7404 3001
	AC 70...300 V, 42...460 Hz/DC 70...300 V	RCMA420-D-2	B 7404 3002
30 mA...3 A	AC 16...72 V, 42...460 Hz/DC 9.6...94 V	RCMA423-D-1	B 7404 3023
	AC 70...300 V, 42...460 Hz/DC 70...300 V	RCMA423-D-2	B 7404 3025

¹⁾ Abszolút értékek

RCMB AC/DC érzékeny szivárgó áram felügyeleti modulok

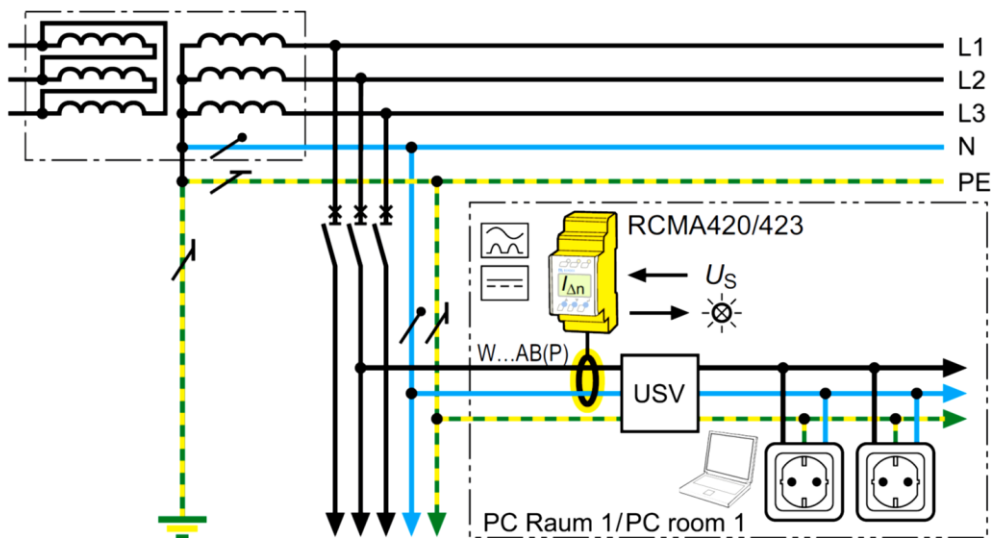


Special applications		Fault current monitoring in installations containing frequency converters	MRCD applications	MRCD applications
Type of distribution system	TN/TT	■	■	■
	IT	■	-	-
Residual currents		■	■	■
		■	■	■
Number of measuring channels		1	1	1
Response value	$I_{\Delta n1}$	-	-	-
	$I_{\Delta n2}$	0...500 mA (DC 0...500 Hz)	30 mA (DC 0...1 kHz)	30 mA (DC 0...10 kHz)
Delay on release t_{off}		-	2 s (after reset)	2 s (after reset)
Operating principle, alarm relays		-	N/C operation	N/C operation

Rendelési információk

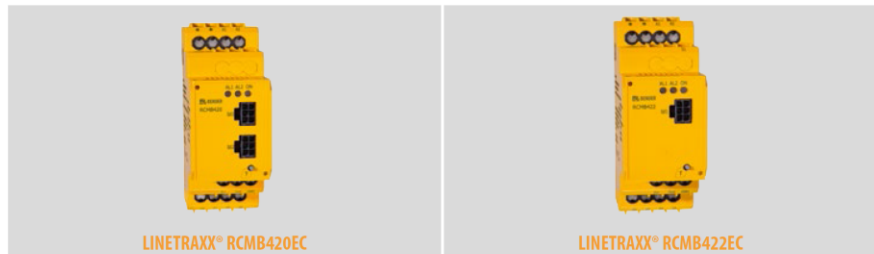
Supply voltage U_S	Inside diameter	Type	Art. No.
DC	∅ 20 mm	RCMB20-500-01	B 9404 2103
	∅ 35 mm	RCMB35-500-01	B 9404 2104
20.4...28.8 V	∅ 35 mm	RCMB35-30-01	B 9404 2100
	∅ 35 mm	RCMB35-30-02	B 9404 2106



Alkalmazási példa



Számítógépterem felügyelete

RCMB AC/DC érzékeny szivárgó áram felügyeleti készülékek



Special applications		Fault current monitoring of AC charging stations for electric vehicles	Fault current monitoring of AC charging stations for electric vehicles
Type of distribution system	TN/TT	■	■
	IT	–	–
Residual currents		■	■
		■	■
Rated frequency		0...2000 Hz	0...2000 Hz
Number of measuring channels		2	1
Response value	$I_{\Delta n1}$	DC 6 mA	DC 6 mA
	$I_{\Delta n2}$	RMS 30 mA	RMS 30 mA
Operating time t_{ae1}		< 600 ms ($1 \times I_{\Delta n1}$)	< 600 ms ($1 \times I_{\Delta n1}$)
Operating time t_{ae2} at DC or > 15 Hz		< 180 ms ($1 \times I_{\Delta n2}$), < 70 ms ($2 \times I_{\Delta n2}$), < 20 ms ($5 \times I_{\Delta n2}$)	< 180 ms ($1 \times I_{\Delta n2}$), < 70 ms ($2 \times I_{\Delta n2}$), < 20 ms ($5 \times I_{\Delta n2}$)
Delay on release t_{off}		2 s (after reset)	2 s (after reset)
Operating principle alarm relays		N/C operation	N/C operation
Length connecting cable for current transformer		1.5 m	1.5 m
Displays	Power On LED	■	■
	Alarm LEDs	■	■
Installation	DIN rail	■	■
	Screw mounting	■	■



Rendelési információ

Measuring range		Frequency range	Channels	Supply voltage U_s		Type	Art. No.
DC	AC/DC			AC	DC		
0...6 mA	0...30 mA (r.m.s.)	0...2000 Hz	2 x residual current	110...240 V, 50/60 Hz	150...220 V	RCMB420EC-2	B 7404 2500
				–	18...36 V	RCMB420EC-25	B 7404 2503
			1 x residual current	110...240 V, 50/60 Hz	150...220 V	RCMB422EC-2	B 7404 2502

Áramváltó a szállítási terjedelem része

RCMS AC/DC érzékeny szivárgó áram felügyeleti rendszer



Special applications		Monitoring of final circuits, acc. to the German Social Accident Insurance (DGUV) regulation 3
Type of distribution system	TN/TT	■
	IT	–
Residual currents		■
		■
Rated frequency		0...2000 Hz
Number of measuring channels		6/virtually 12
Response value	$I_{\Delta n1}$	50...100 % $I_{\Delta n2}$
	$I_{\Delta n2}$	3...300 mA (type B)/3...300 mA (DC)
Response delay t_{on}		0...600 s
Start-up delay t		0.5...600 s
Delay on release t_{off}		0...600 s
Operating principle alarm relays		–
Displays	Power On LED	■
	Alarm LEDs	■
Installation	DIN rail	■
	Screw mounting	■

Rendelési információ

Nominal supply voltage U_s	Type	Art. No.
DC	RCMS150	B 9405 3025
24V		